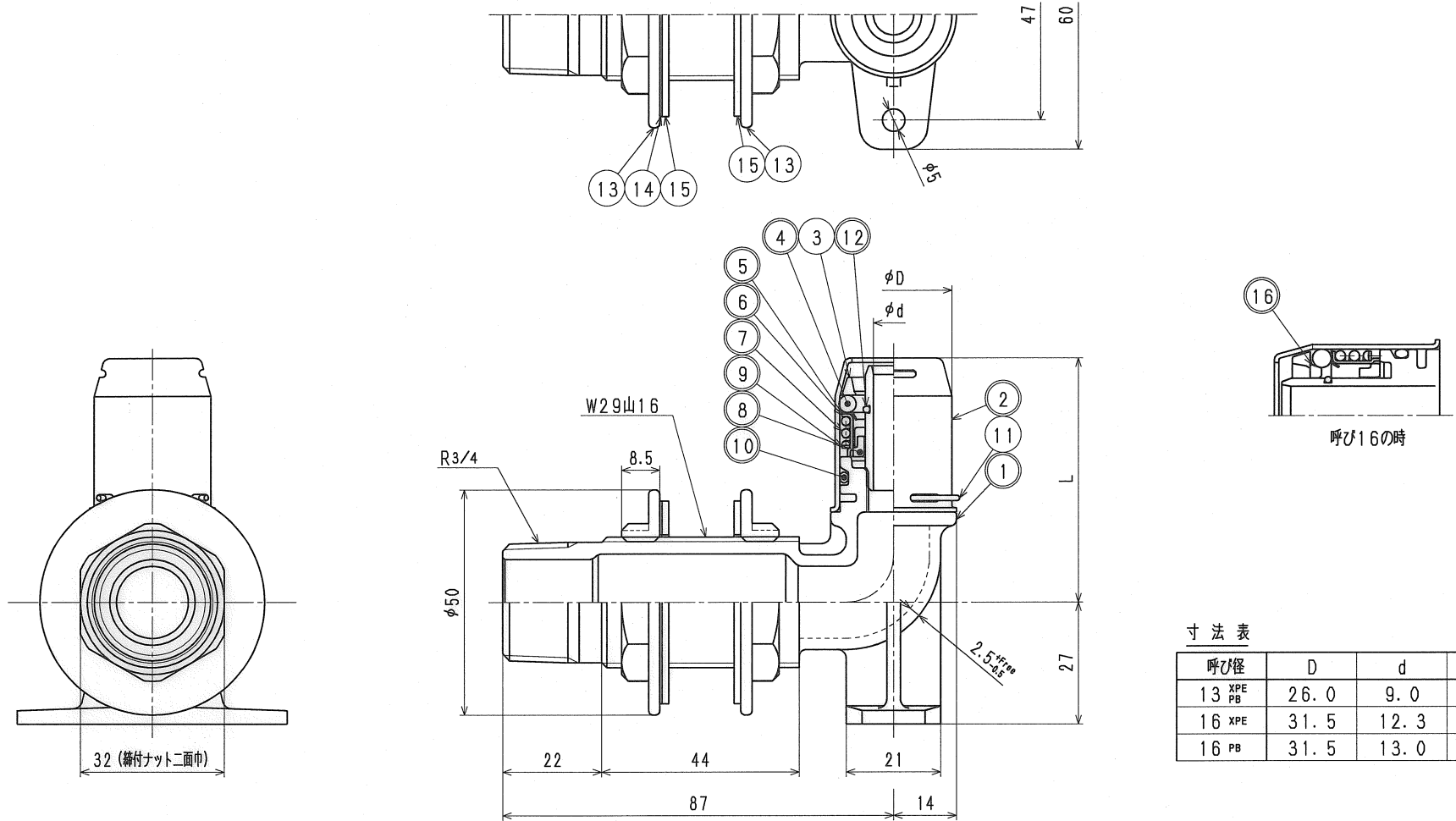


接水品番	部品名	材質	規格番号	記号	摘要	接水品番	部品名	材質	規格番号	記号	摘要
○ 9	ワッシャ	沖圧延ステンレス鋼板	JIS G 4305	SUS304-CP		○ 1	胴(コア)	青銅鑄物6種	JIS H 5120	CAC406	鉛除去表面処理
○ 10	Oリング	合成ゴム		EPDM		○ 2	シリンダー	ピスマス青銅鑄物2種	JIS H 5120	CAC902	
○ 11	クリップ	ばね用ステンレス鋼線	JIS G 4314	SUS304-WPB		○ 3	チャックリング	沖圧延ステンレス鋼板	JIS G 4305	SUS304-CP	
○ 12	Oリング	合成ゴム	JIS B 2401	NBR		○ 4	Oリング	合成ゴム		EPDM	
○ 13	締付ナット	鍛造用黄銅棒	JIS H 3250	C3771BE		○ 5	ロックリング	沖圧延ステンレス鋼板	JIS G 4305	SUS304-CP	
○ 14	スベリ板	ポリプロピレン		PP		○ 6	スプリングホルダ	沖圧延ステンレス鋼板	JIS G 4305	SUS304-CP	
○ 15	パッキン	合成ゴム		C. R.		○ 7	スプリング	ばね用ステンレス鋼線	JIS G 4314	SUS304-WPB	
○ 16	ガイドリング	ポリプロピレン		PP	呼び16に適用	○ 8	サポートリング	ポリフェニレンエーテル		PPE	

注: 部品表「接水」欄の○印及び 部品引出し番号の◎印は、水道水との接水部をしめす。



寸法表 (mm)

呼び径	D	d	L
13 XPE PB	26.0	9.0	54.0
16 XPE	31.5	12.3	56.5
16 PB	31.5	13.0	56.5

承認	2006.10.23	部品変更の為2003.10.21付図面より転記	津村
No	日付	理由	担当
該当規格			

承認	検図	製図	設計	品番	OT-WPL1		
				座付壁貫通エルボ	ロング		
		津村	徳田	Free	mm		
株式会社 タプチ				日付	2006年10月23日 A3		